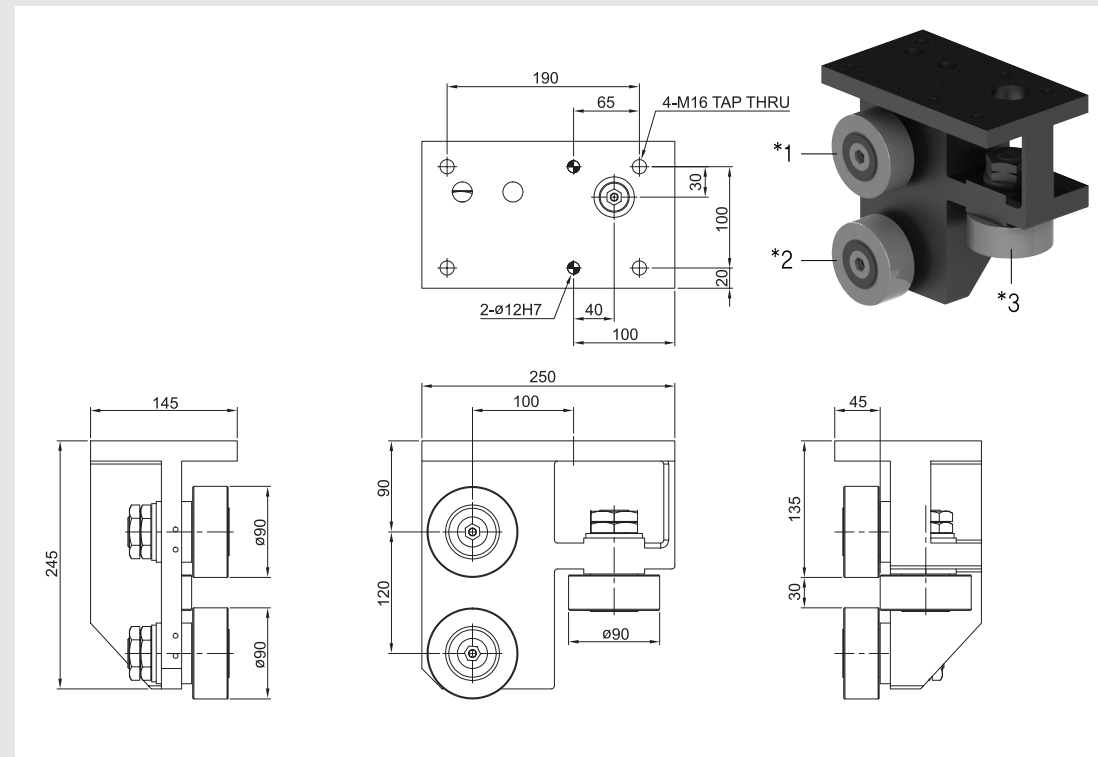


903X Carriage (3 rollers)



(Unit : mm)

Type	*1	*2	*3	Kr	Co (kN)	C1 (kN)	C2 (kN)	N _{max(min1)}
9031R	BR	ER	ER					
9032R	BR	ER	BR	2.827	82	43.1	10.8	1800
9033R	ER	BR	ER					

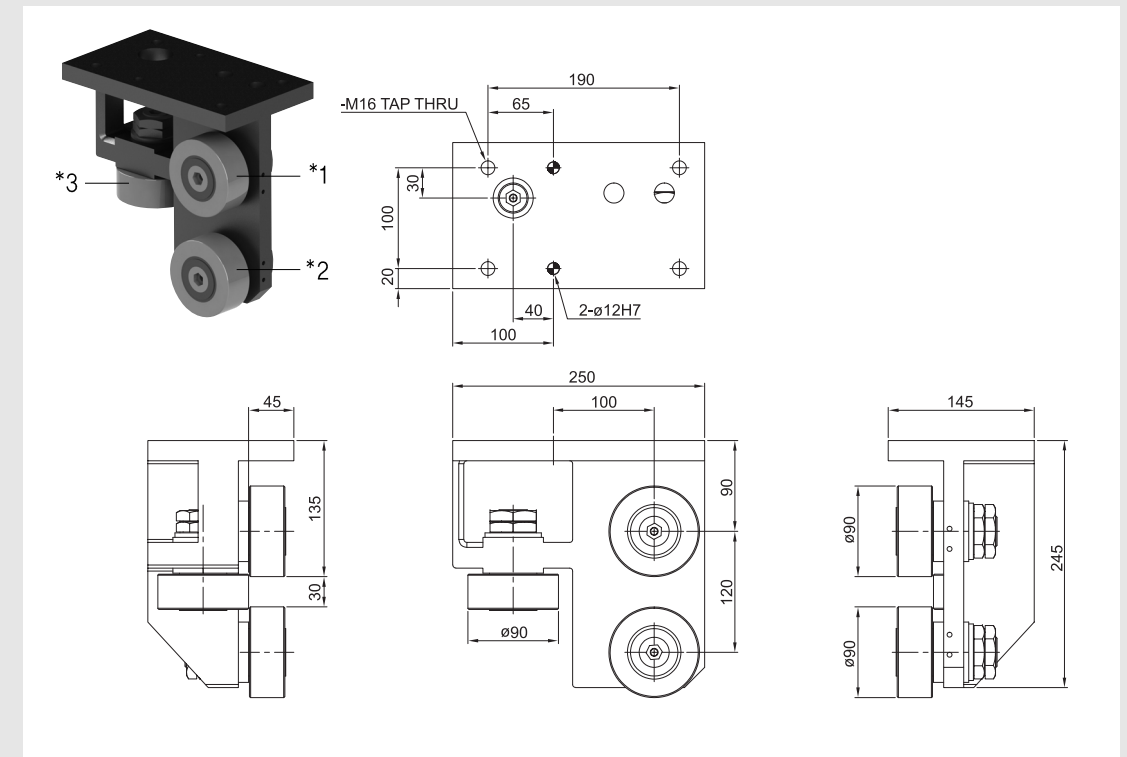
Co : Static Load Rating

C1 : Dynamic load rating for 10⁶ km distance.

C2 : Dynamic load rating for 10⁸ km distance.

N : The permissible maximum revolutions per minute

Kr : Size coefficient



(Unit : mm)

Type	*1	*2	*3	Kr	Co (kN)	C1 (kN)	C2 (kN)	N _{max(min1)}
9031L	BR	ER	ER					
9032L	BR	ER	BR	2.827	82	43.1	10.8	1800
9033L	ER	BR	ER					

BR : Roller bearing (Non-eccentric)

ER : Eccentric roller bearing